



KABA[®]

Für die Zeiterfassung – Terminal B-Net[®] 93 40

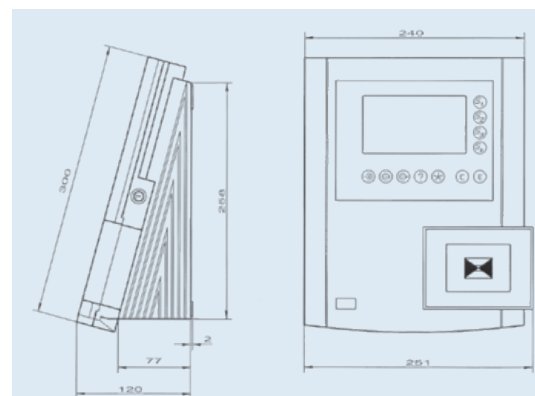
Das B-Net 93 40 ist das Standardterminal für alle Anforderungen an moderne Zeitwirtschaftskonzepte. Es vereint große Funktionalität, Vielfältigkeit in den Anwendungen sowie ein ergonomisches Design.

Leistungsmerkmale B-Net 93 40

- Grafisches, transflektives LC-Display mit einer Auflösung von 240 x 128 Pixel für das Anzeigen von Zeitdaten und Informationen.
- Es stehen 5 Funktionstasten zur Verfügung. Diese Tasten sind mit farbigen Piktogrammen für Kommen, Gehen, Dienstgang, Saldoabfrage und Sonderfunktionen belegt.
- 4 Softkeys für eine komfortable Listenauswahl, z.B. für Dienstgang oder Kostenstellenwechsel.
- Sprachauswahl für die Bedienung aus vier vordefinierten Sprachen.
- Automatische, zeitabhängige Umschaltung der Funktionstasten, die pro Tag individuell programmiert werden können.
- Durch Plausibilitätsprüfungen auf Zeitberechtigung und Kommen /Gehen werden Fehlbuchungen verhindert.
- Mailboxfunktion, um Mitarbeitern einmalig, gezielt Informationen zu senden.
- Anpassung an die Erfassungsabläufe durch Parametrierung.
- Speicherung von 2.000 Stammsätzen und 8.000 Buchungen oder 3.500 Stammsätzen und 3.000 Buchungen.
- Berührungslose Datenerfassung über einen LEGIC Leser. Weitere Leser wie z. B. Induktiv, Magnetstreifen, Mifare, Hitag, HID etc. stehen zur Verfügung.
- Datenerhalt bei Stromausfall mit automatischem Wiederanlauf.
- Mögliche Betriebsarten sind Online, Offline und Autonom.
- Standardmäßige Ethernet-Schnittstelle 10/100 Mbps.
- Zwei Relais und vier digitale Eingänge, z.B. für eine Türüberwachung.
- Schutzart IP 30 / IP 54 (leserabhängig).
- Dreipunkt-Verriegelung für optimale Gehäuseabdichtung.
- Umgebungstemperatur - 10°C bis + 40°C.
- Investitionssicherheit durch Kompatibilität zu den Terminalserien Bedas und Bedanet.
- Gefertigt nach der Qualitätsnorm DIN EN ISO 9001 : 2000.

Optional:

- RS 485 Host-Schnittstelle.
- Unterbrechungsfreie Stromversorgung (USV - unter typischen Bedingungen für bis zu vier Stunden Betriebsdauer).
- Lesertastatur für alphanumerische Dateneingabe.



Detaillierte Maßzeichnungen finden Sie als Download auf unserer Homepage.

Technische Änderungen vorbehalten!
Bestell-Nr. 04036365, Stand P/1008

Kaba GmbH
Workforce Management
 Albertstraße 3
 78056 Villingen-Schwenningen
 Germany
 Phone +49 7720 603-0
 Fax +49 7720 603-102

www.kaba.com/workforce-management

