



**KABA®**

## Für die Zutrittskontrolle – Subterminal Bedanet® 91 04

Durch seine kompakte Bauform und den im Kunststoffgehäuse vergossenen LEGIC-Leser wird ein Einsatz auch unter schwierigen Betriebsbedingungen ermöglicht. So beispielsweise eine Installation im Freien ohne weitere Maßnahmen. Das Subterminal ist besonders für die Montage auf Türrahmen geeignet.

# Leistungsmerkmale Bedanet 91 04

Das Subterminal Bedanet 91 04 liest berührungslos alle LEGIC-Media wie Ausweise, Schlüssel, Schlüsselanhänger und Uhren.

In der Steuerungseinheit, die im sabotagesicherten Bereich installiert ist, werden die erfassten Daten geprüft und interpretiert. Bei Berechtigung wird die Tür oder die Schranke geöffnet. Ist die Person nicht berechtigt, erfolgt die Abweisung über eine rote LED und ein akustisches Signal.

Das Subterminal Bedanet 91 04 besitzt einen Speicher, in dem eine parametrierbare Kundennummernliste hinterlegt ist. Hier können fünf verschiedene Segmentnummern eingegeben werden, die vom Subterminal abgeprüft werden. Diese Prüfung der Nummer läuft standalone im Bedanet 91 04 ab.

Das Subterminal ist mit einem Relais für die Ansteuerung von Türen oder Toren ausgestattet. Dies kann beispielsweise eine Schranke zur Öffnung des Firmenparkplatzes oder eine Tür im Gebäudeinneren sein.

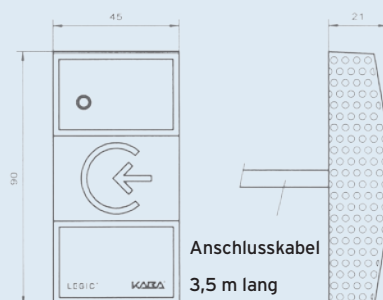
Der Anschluss an Rechnersysteme und die Einbindung in Netzwerke erfolgt über die Schnittstellen der jeweiligen Steuerung.

## Technische Daten

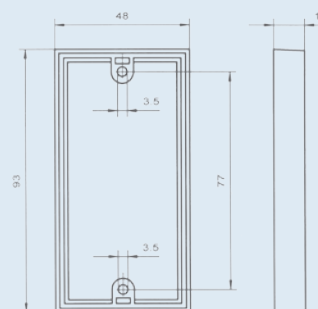
- Betriebsspannung  
12 - 27 V AC oder 12 - 32 DC
- Stromaufnahme  
24 V bei maximal 50 mA
- Relais-Kontaktbelastbarkeit  
30 V AC/DC, max. 1 A
- Datenschnittstelle RS 485
- Übertragungsgeschwindigkeit  
9600 oder 19200 Baud
- Übertragungscode ASCII/ISO 7 Bit
- Übertragungsprotokoll BPA/9

- Betriebsbedingungen
  - Umgebungstemperatur  
-25 °C bis +70 °C
  - Schutzart IP 66  
(mit Anschlusskabel)  
IP 54 (mit Anschlussplatine)
  - Umweltklasse 4
  - NEMA 4
- Standardfarbe anthrazit oder grau/aluminium
- Gefertigt nach der Qualitätsnorm DIN EN ISO 9001 : 2000.

**Bedanet 91 04**



**Anschlussrahmen**



Detaillierte Maßzeichnungen finden Sie als Download auf unserer Homepage.

Technische Änderungen vorbehalten! Bestell-Nr. 04035335, Stand St/0906