



KABA®

Für Betriebsdatenerfassung – B-Net® 95 40 mit B-Client PDC3

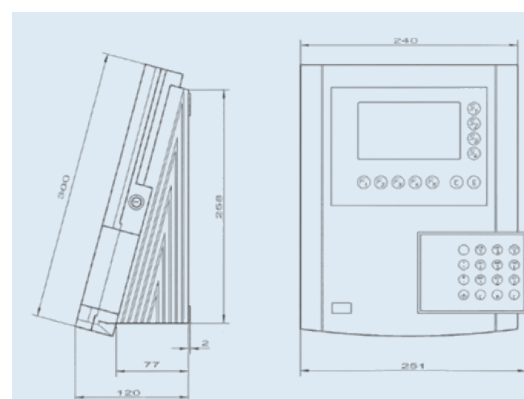
Das Terminal B-Net 95 40 liefert alle notwendigen Ist-Daten über aktuelle Zustände und Prozesse im Unternehmen. Es ist das Standardterminal für alle Anforderungen in der Betriebsdatenerfassung. Es läßt sich an Erfassungsabläufe anpassen oder für individuelle Aufgaben parametrieren. Dadurch bleiben keine Wünsche für eine praxisgerechte Datenerfassung offen.

Leistungsmerkmale B-Net 95 40

- Grafisches, transflektives LC- Display mit einer Auflösung von 240 x 128 Pixel für das Abbilden von Zeitdaten und Anzeigen von Informationen.
- 15 frei definierbare Erfassungsabläufe mit bis zu 18 Erfassungsschritten. Anwählbar durch fünf Funktionstasten und drei Softkeys.
- Ähnliche bzw. zusammengehörende Erfassungsabläufe werden mit Hilfe von drei Reitern gruppiert.
- Komfortable Listenauswahl, z.B. für Störgründe oder Kostenstellenwechsel.
- Eingabe individueller Daten über eine integrierte alphanumerische Lesertastatur.
- Sprachauswahl für die Bedienung aus vier vordefinierten Sprachen.
- Anpassung an die Erfassungsabläufe durch Parametrierung.
- Speicherung von 2.000 Stammsätzen und 8.000 Buchungen oder 3.500 Stammsätzen und 3.000 Buchungen.
- Berührungslose Datenerfassung über einen LEGIC Leser. Weitere Leser wie z. B. Induktiv, Magnetstreifen, Mifare, Hitag, HID etc. stehen zur Verfügung.
- Datenerhalt bei Stromausfall mit automatischem Wiederanlauf.
- Mögliche Betriebsarten sind Online, Offline und Autonom.
- Standardmäßige Ethernetschnittstelle 10/100 Mbps.
- Zwei Relais und vier digitale Eingänge, z.B. zur Maschinenzustandsüberwachung.
- Schutzart IP 30 / IP 54 (leserabhängig).
- Dreipunkt-Verriegelung für optimale Gehäuseabdichtung.
- Umgebungstemperatur -10°C bis +40°C.
- Investitionssicherheit durch Kompatibilität zu den Terminalserien Bedas und Bedanet.
- Gefertigt nach der Qualitätsnorm DIN EN ISO 9001 : 2000.

Optional:

- Stammsatzerweiterung bis zu 10.000 Stammsätze und 50.000 Buchungen.
- Unterbrechungsfreie Stromversorgung (USV - unter typischen Bedingungen für bis zu vier Stunden Betriebsdauer).
- Barcodebelege werden über den zweiten Leser schnell und sicher erfasst.
- 3.000 Buchungssätze einstellbar.
- Externe, unterbrechungsfreie Stromversorgung (USV - unter typischen Bedingungen für bis zu vier Stunden Betriebsdauer).



Detaillierte Maßzeichnungen finden Sie als Download auf unserer Homepage.

Technische Änderungen vorbehalten!
Bestell-Nr. 04036366, Stand P/1107

Kaba GmbH
Workforce Management
Albertstraße 3
78056 Villingen-Schwenningen
Germany
Phone +49 7720 603-0
Fax +49 7720 603-102

www.kaba.com

KABA®